

Практична настава – столар I разред

Консултације путем мејла : sanja.kekez@gmail.com

Наставна јединица: Дубљење дрвета;

Дубљење се обавља алатом који се зове ДЛЕТО. Постоје разне врсте и облици длета.

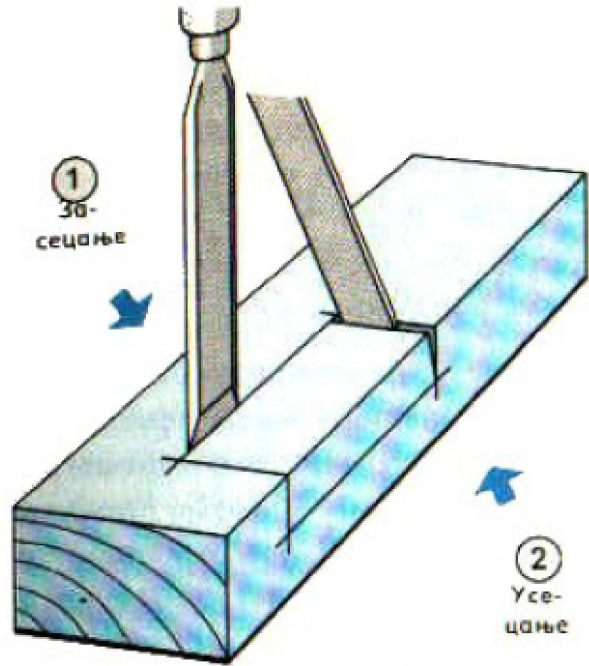
Дубљење може бити конструктивно и декоративно. Конструктивно је при изради елемената везе, а декоративно ради украшавања већ урађених комада намештаја.

Декоративно дубљење се може довести до савршенства да се такви радови још називају хеклерај у дрвету, јер изгледају као чипка.

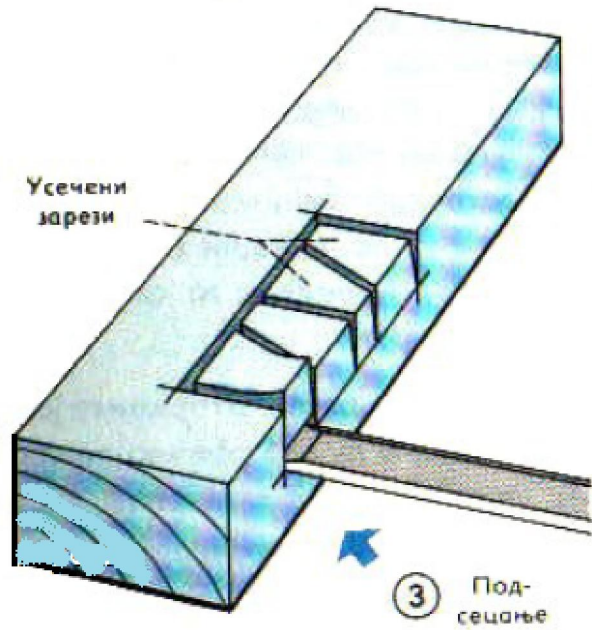
Процес дубљења погледајте на следећем линку:

<https://www.youtube.com/watch?v=BAaR9UHsUA0>

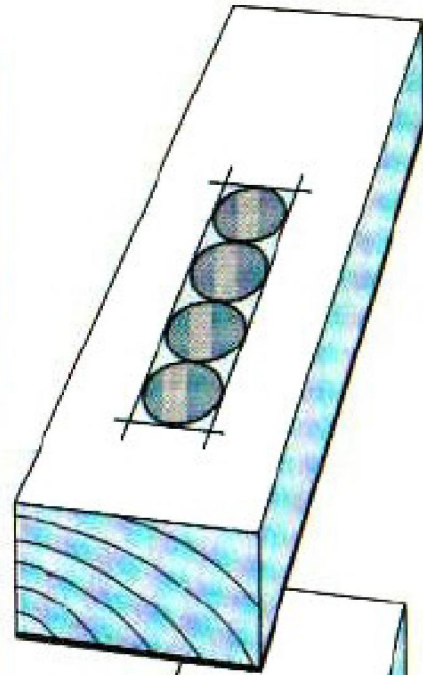
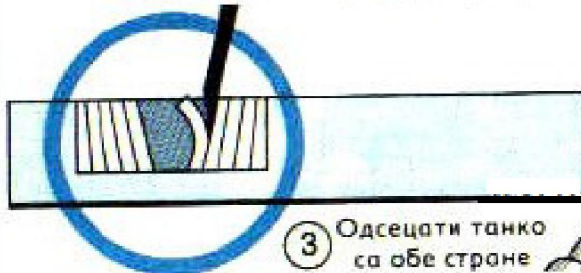
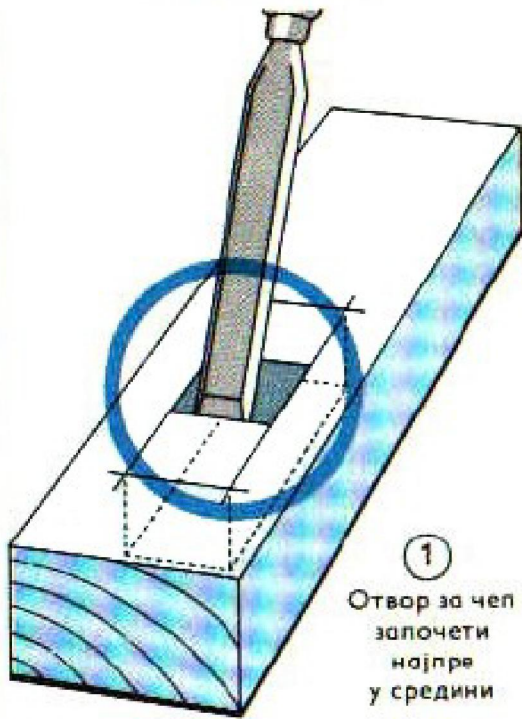
Следеће цртеже нацртати у дневник рада и обавезно одгледати снимак са линка на youtube горе:



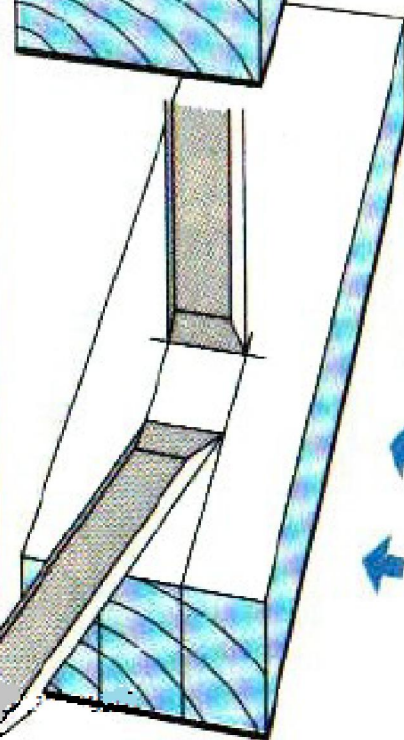
II Оштрење длета



Рад длетом



Претходно избушени прорез



Тестером направљени прорез

- ① Изрезати
- ② Исецати
- ③ Другу половину обработити са полеђине